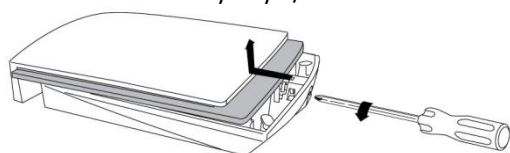


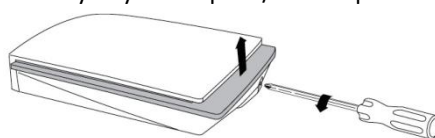
INSTALIAVIMO INSTRUKCIJA

Odyssey 5/5E



Atsukite varžtą laikantį dangtį

Odyssey 5 Compact /5E Compact



Atsukite varžtą laikantį dangtį

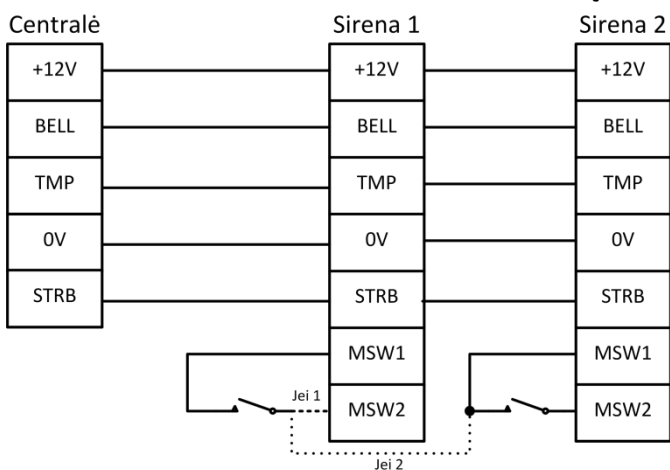
TVIRTINIMAS. Pasirinkite geriausiai tinkamą vietą tvirtinimui kuri turėtų būti: gerai matoma vieta, pastogė būtų privalumas; pakankamai aukšta vieta, kad sumažintų sugadinimo riziką; geras priėjimas kopėčiomis; patogus laidų priėjimas-instalavimas.

PASTABA: Įranga turi būti pritvirtinta vertikaliai ant sienos norint padidinti atsparumą orų poveikiui.

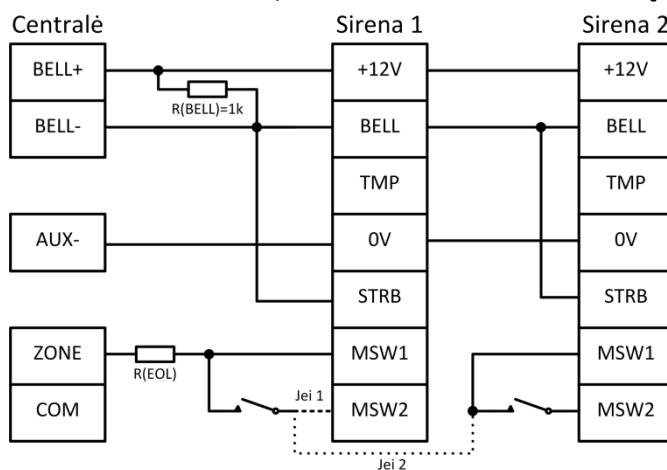
PRIJUNGIMAS. Prijunkite prie apsaugos centralės kaip parodyta žemiau:

A	+12V	Pastovus teigiamas maitinimo šaltinio kontaktas
B	BELL (Ve-)	Sirenos valdymo kontaktas. Reikalingas neigiamas signalas sirenos aktyvavimui.
C	TMP	0V, jei sirenos sabotažo (klastojimo – “tamper”) grandinė uždara. Jei grandinė atvira, tai „TAMP“ – atviras kontaktas.
D	0V	Pastovus neigiamas maitinimo šaltinio kontaktas
S	STRB (Ve-)	Stroboskopo (blykstės) valdymo kontaktas. Reikalingas neigiamas signalas blykstės aktyvavimui.

PRIJUNGIMAS PRIE TEXECOM APSAUGOS CENTRALIŲ

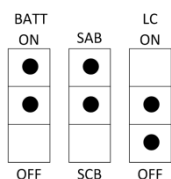


PRIJUNGIMAS PRIE DSC, PARADOX APSAUGOS CENTRALIŲ

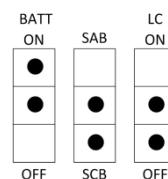


PASTABA: JEI SISTEMOJE JUNGIAMOS DVI SIRENOS TUOMET LAIDĄ PRIJUNGTĄ PRIE PIRMOSIOS SIRENOS MSW2 KONTAKTO REIKIA JUNGTI PRIE ANTROSIOS SIRENOS MSW1 KONTAKTO. TAI PAT BŪTINA TRUMPIKLĮ PASTATYTI Į SCB DARBO REŽIMĄ.

TRUMPIKLIŲ POZICIJOS:



Jei jungiama viena sirena



Jei jungiamos dvi sirenos

Automatinio aliarmo atidėjimo funkcija (Hold-Off mode). Dėl saugos priežasčių, kiekviena TEXECOM sirena ir stroboskopo vienetas turi unikalų patentuotą instaliuotojo atidėjimo būseną. Šis režimas sirenai neleidžia aktyvuotis įrenginio instaliavimo ar priežiūros metu. Funkcija užtikrina priėjimą serviso darbuotojui, neprarandant apsaugos nuo klastojimo, sabotažo (Tamper).

Jungiant sireną prie apsaugos centralės, rekomenduojama prijungti laidus pirma prie sirenos, o paskui prie centralės.

Sirena iš pradžių turėtų gauti maitinimą iš centralės. Jei sabotažo (klastojimo – „tamper“) grandinė atsidarys, tai sirenos garsinis signalas truks 5 sekundes, po kurių automatiškai įsijungs atidėjimo režimas, kuris neleis sirenai aktyvuotis tol kol sabotažo grandinė bus atvira.

Šviesos diodų būsenos	
Lėtai mirksintys diodai	Normalus darbo režimas
Mirksi tik kairys diodas	Atidėjimo (Hold-Off) funkcija aktyvi, sabotažo-klastojimo grandinė atvira
Mirksi tik dešinys diodas	Atidėjimo (Hold-Off) funkcija aktyvi, sabotažo-klastojimo grandinė uždara
Greitas dešiniojo diodo mirksėjimas	Atidėjimo (Hold-Off) funkcija aktyvi, išorinis maitinimo šaltinis atjungtas
Greitas abiejų diodų mirksėjimas	Atidėjimo (Hold-Off) funkcija aktyvi, bet bus išjungta 2 minučių laikotarpyje.